

Timjet by Timis

Timjet imprimantes industrielles a jet d'encre *Timjet industrial inkjet printers*

Timjet 128, 256 ,500 jet d'encre haute résolution
Timjet 128, 256,500 High resolution ink jet coder



Description Brève *Brief description*

Imprimante jet d'encre à haute résolution *high-resolution ink jet printer*

Imprime directement sur les caisses en carton *Print directly on cardboard boxes*

Codes à barres haute qualité, homologués EAN International *High-quality barcodes, officially sanctioned by EAN International*

Impression d'images à 200 dpi *Print images at 200 dpi*

Polices de caractères Windows™ TrueType™ *Windows™ TrueType™ fonts*

Interface opérateur facile à utiliser (WYSIWYG) *Easy to use terminal (WYSIWYG)*

Connexion PC *PC connection*

Connectable au réseau Ethernet *Connectable to Ethernet network*

Avantages *Advantages*

Identification et codification de vos produits en temps réel sur votre ligne de production

Identification and coding of your products in real time and on the production line

Accès facile aux bases de données externes pour obtenir les données à imprimer

Easy access to external databases in order to obtain data to be printed

Simplifie le "stock" en employant les mêmes caisses anonymes pour différents clients et/ou produits

Simplifies "stock" management, since generic boxes can be used for many different customers and/or products

Connectable au PLC (Automate) pour sélectionner les différents messages à imprimer

Connectable to PLCs in order to select the messages to be printed. Multi-product

Maintenance facile *Easy maintenance*

Applications *Applications*

Personnalisation des caisses anonymes *Personalisation of generic boxes*

Codification des caisses *Box coding*

Impression de code barres "en-ligne" *"on-line" barcode printing*

Mailing

Marques anonymes *House brands*

Communication avec "Host" par Ethernet ou port série pour impression personnalisée

Links with "host" via Ethernet or serial connection for custom printing



modèle d'impression réel sur carton *cardboard box authentic print sample*

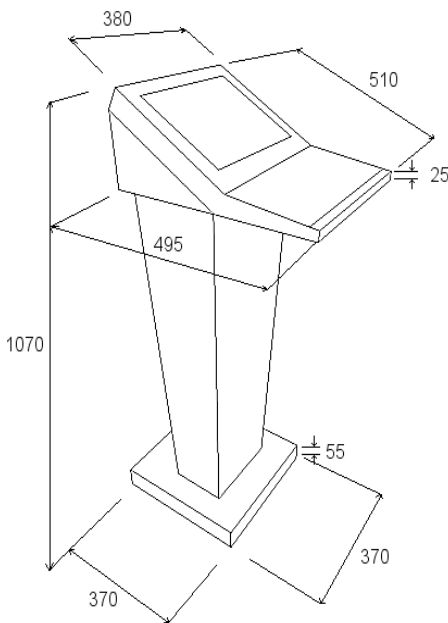
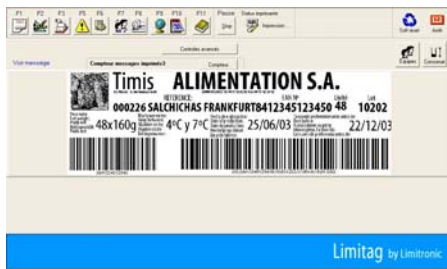
TIMIS

Z.I. MOZART,
5 Rue Georges Auric 26000 - VALENCE
Téléphone :(+33) 04 75 82 82 82 Fax: (+33) 04 75 42 26 12
Internet :www.timis.fr
e-Mail:info@timis.fr

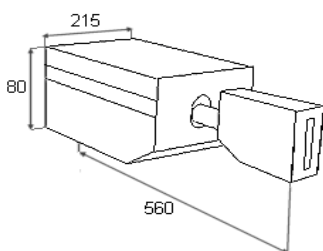
Timjet by Timis

Timjet imprimantes industrielles a jet d'encre *Timjet industrial inkjet printers*

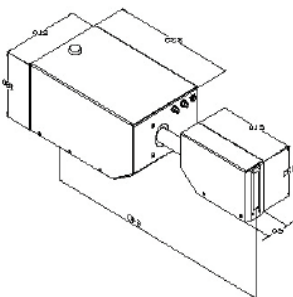
Timjet 128,256 et 500



Tête 128, 256 :



Tête 500 :



Caractéristiques techniques

Technical specifications

Electriques *Electrics*

Tension *Voltage*: 110/220 V 50-60 Hz

Consommation: *Power consumption*: 400 VA

Entrées *Inputs*: 24 V opto- isolées *Optocoupled*

Sorties *Alarm outputs*

2 connexions Serie RS 232-C *2 serial connection*

2 connexions USB *2 USB connection*

2 Connexions Ethernet 10/100 bases T *2 Ethernet connection*

Option connexion radio *Option wireless*

Dimensions *Dimensions*

Unité centrale *Controller*: 370x380x1070 mm

Tête *Head* 128, 256: 40x80x150 mm

Tête *Head* 500: 40x150x150 mm

Système à encre *Ink system*: 560x215x80 mm

Sécurité *Security*

Unité centrale protection *Controller protection*
IP64

Environnement *Environment*

Température *Temperature*: de 10 a 40°C

Humidité *Humidity*: de 5 a 85% s/condensation
condense

Encres *Inks*

Admet une couleur différente par tête
d'impression *Possibility of different colour per head*

Couleurs *Colours*

Noir, rouge, bleu, vert *Black, red, blue, green*

Autre nous consulter *Ask for others*

Conditionnement *Packing*

Bouteille *Bottle*: 500 ml

Matériaux imprimables *Printing materials*

Tous types de substrats poreux

All types of porous substrates

Temps de séchage *Drying time*

Instantané sur substrats poreux

Instantly on porous substrat

Condition d'entreposage

Entre 10 et 40°C, en atmosphère sèche et propre *10 to 40°C., dry and clean environment*

Caractéristiques d'impression

Printing specifications

Modèle *Model* Hauteur *Height*(mm) Pixels *Pixels*

128 17 128

256 34 256

500 70 500

Résolution *resolution*

Verticale: 200 dpi

Horizontale: 200 dpi

Vitesse d'impression *Printing speed*

Maximum *Maximum*: 30m/min

Distance au produit *Distance to product*

Jusqu'à *Up to*: 5 mm

Position Tête *Head position*

Latérale (supérieure ou inférieure, nous
consulter)

Lateral (superficially or below, ask)

Types de caractères *Character types*

Multiples (hauteur variable) *(variable height)*

Codes à barres *Barcodes*

EAN-128, EAN-13, ITF-14, 2/5 INTER, Code
39, etc.

Textes fixes ou variables *Fixed or variable text*

Compteurs, dates, postdatage,

Counters, dating, post-dating,

Données variables par port serie ou Ethernet

variable data via serial and Ethernet port

ou par fichiers Windows™

or Windows™

Graphiques

Création de messages alphanumériques et
codes barres

Creation of alphanumeric messages and barcodes

Directement par l'intermédiaire du clavier du
système

directly via the system keyboard or

ou par un PC (Windows™) pour tous les types
de messages avec ou sans graphiques

*PC (Windows™) for all message types, with or without
graphics*

Qualité d'impression

Niveaux de gris *Adjustable grey scale*

Timis se réserve le droit de modifier les caractéristiques du produit

Le format de caractères TrueType™ a été développé par Apple est utilisé par Microsoft™. Apple est une marque déposée de Apple Computer Inc. Windows™ est une marque déposée de Microsoft Corp.