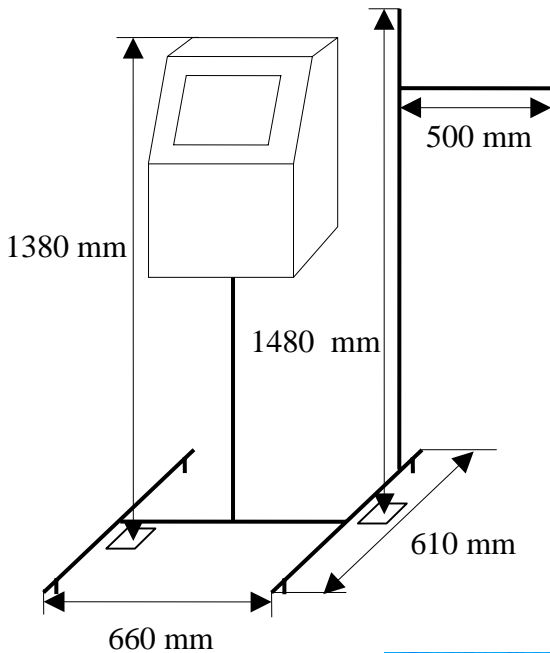


# Support imprimante

Support pour imprimante Hitachi et support de tête d'impression.

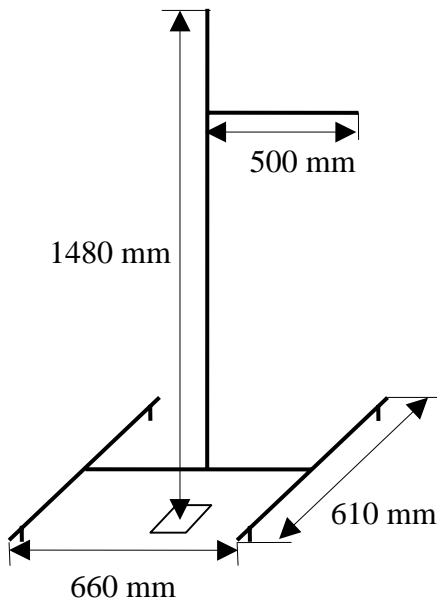


- Prêt à l'emploi.
- Convient pour les imprimantes Hitachi.
- Monté sur roulettes à frein: facile à déplacer pour utiliser sur plusieurs lignes.
- Réglable en hauteur et en profondeur.
- S'intègre facilement sur vos lignes de production.
- Après mise en place de butées, ce support est stable.
- Possibilité de fixer le support au sol pour une stabilité accrue.



# Support tête

## Support pour tête d'impression



- Prêt à l'emploi.
- Convient pour tout type de tête d'impression.
- Réglable en hauteur et en profondeur.
- S'intègre facilement sur vos lignes de production.
- Ce support dispose de pieds réglables.
- Possibilité de fixer le support au sol pour une stabilité accrue.

