



HANDJET 250®

TIMIS
Marquage Industriel



◆ Le Handjet® 250 est une imprimante innovante développée pour fournir **une solution complète et polyvalente de marquage manuel sans fil**. Son design ultra léger et compact simplifie le marquage et toutes les codifications (poids inférieur à 1kg, batterie et cartouche incluses).

◆ Notre nouveau codeur permet des marquages propres et rapides sur différentes surfaces comme **le métal, le verre, le plastique et bien sûr le carton**, le tout en différentes couleurs grâce à l'utilisation d'encre à base de solvant.

◆ Avec sa batterie haute autonomie et économique, le Handjet® 250 peut marquer durant 50 heures non stop (rechargeable en seulement 2h30).

◆ La mémoire du Handjet® peut contenir jusqu'à **1300 caractères et jusqu'à 10 messages fixes**. De plus la cartouche d'encre est très économique et possède une très longue durée de vie (plus de 100000 caractères par marquage avec une matrice 7x5).

◆ Un PC peut gérer plusieurs Handjet® avec une seule interface RFI.

◆ Le logiciel de programmation (compatible Windows®) peut transmettre le message créé du PC au marqueur par radiofréquence grâce à une interface RFI branchée sur port USB, et ce, sur une distance allant jusqu'à 50 mètres en quelques secondes seulement.

De plus, des logos, polices Windows® (True Type), ou symboles diacritiques peuvent être facilement transférés.

Les enregistrements spécifiques comme la datation, le comptage croissant ou à rebours sont aussi inclus.





HANDJET 250®

TIMIS
Marquage Industriel

SPÉCIFICATIONS TECHNIQUES

Nombre de buses :	16.
Diamètre de buse :	150µm.
Hauteurs d'impression :	11mm, 20mm et 27mm.
Distance des objets à marquer :	jusqu'à 35mm.
Position de marquage du support :	Toutes (latérales/ au dessus/ en dessous).
Impression en ligne :	Possibilité de marquer jusqu'à 10 lignes par message
Nombre maximum de caractères par texte :	1300.
Nombre de textes et paramètres d'impression préenregistrés :	De 1 à 10 messages en standard et jusqu'à 30 messages en option (textes chargés dans l'imprimante par le pc).
Impression de graphiques : (logo, Caractères spéciaux)	Edition et impression de graphiques ou de symboles avec utilisation en standard des polices Windows (True type).
Caractères spéciaux :	Caractères nationaux accentués, caractères graphiques d'information, d'avertissement, etc.
Données variables :	Tous les formats à horodatage, date d'expiration, compte croissant ou à rebours, compteur universel (pièces, mètres, etc).
Programmation :	-Sans fils (RFI) jusqu'à 50M. -Paramétrage et édition du texte par logiciel compatible Windows 98SE/ME/2000/XP. -réseau de 20 imprimantes peut être contrôlé par un seul pc.
Gestion du temps de marquage :	Vitesse synchronisée avec la rotation d'un codeur tachymétrique ou avec la vitesse de marquage du générateur interne.
Alimentation :	équipé d'une batterie longue durée.
Temps approximatif d'utilisation avec la batterie complètement rechargée :	50 heures de marquage non stop à une température de 20°C, indicateur automatique de batterie faible.
Recharge :	-automatique avec une alimentation 24v /1a DC. -Temps de charge : moins de 150 minutes.
Encres :	disponible dans différentes bases et en cartouches facilement remplaçables. (encres base éthanol, acétone, ou eau dans différentes couleurs).
Capacité de cartouches :	-110ml Peut imprimer plus de 100 000 caractères en matrice 7x5
Pressions :	0.3 à 0.4 bar.
Température de fonctionnement:	de +0.5°C à +40°C.
Température de stockage :	+1°C à +45°C avec une encre base eau. -10°C à +45°C avec une encre base éthanol ou acétone.
Humidité :	Jusqu'à 95% d'humidité sans condensation (l'imprimante peut être utilisée par temps de pluie sur une surface sèche).

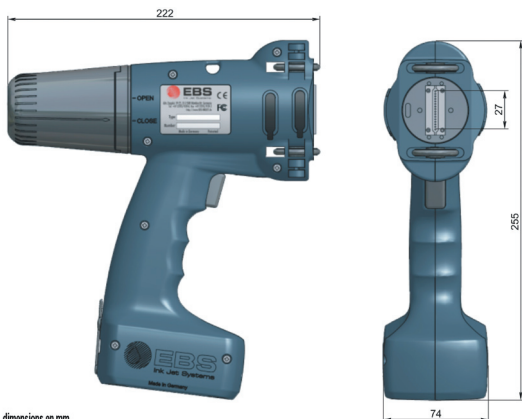
ACCESSOIRES

Standard :

- Une valise de rangement.
- Une imprimante HANDJET 250.
- un spray.
- une alimentation 24V/1A et son câble.
- Un programme de contrôle et un guide utilisateur sur CD.
- Un module de transfert sans fils RFI.
- Un câble USB

Optionnel :

- Roue de stabilisation pour marquage de précision sur surface courbée.



dimensions en mm

