

Timjet[®] v5 lite L780

Imprimante haute résolution jet d'encre

POINTS CLÉ

- Imprimante jet d'encre haute résolution à faible coût
- **Elle imprime directement sur les surfaces poreuses**
- **Codes-barres de grande qualité**
- Contrôle total sur écran tactile 6,4"
- Standard de codage **GS1** (EAN/UCC-128)
- Partner et spécifications AECOC (GS1/EAN International Espagne)
- Impression d'images/textes/codes-barres à partir de **200 dpi**
- Conversion photoréaliste en échelle de gris incorporée
- Polices de lettres Windows[™] TrueType[™] et Adobe[™]
- Connexion PC / intégration avec protocole direct
- Interface Serie, **Ethernet**. Extensible à Wi-Fi, USB
- **Websserver** complet pour contrôle à distance, avec niveaux d'utilisateurs
- **Driver Windows[™]** pour impression depuis n'importe quelle application

AVANTAGES

- Installation très facile. Plug & Print!
- Pratiquement **pas d'entretien**. Les vidanges périodiques ne sont pas nécessaires.
- Accès facile aux bases de données externes, **protocole direct** pour obtenir les données à imprimer.
- **Simplifie le Stock** en personnalisant les **boîtes anonymes** pour différents clients.
- Impression **omnidirectionnelle** : latérale, supérieure, et en inclinaisons jusqu'à 90° (n'importe quel angle)
- En option : Connectable à PLC pour sélectionner les messages à imprimer (**multi produit**)



APPLICATIONS

- Personnalisation / Décoration de boîtes.
- Codage et identification de boîtes.
- Impression de codes-barres "en ligne"
- Image de marque
- Marques blanches



Timjet[®] v5 lite L780 intégrée dans un convoyeur

Timis

ZI MOZART - 5 RUE GEORGES AURIC, 26000 Valence

Tel: 04 75 82 82 82 Fax: 04 75 42 26 12

Internet: www.timis.fr e-Mail: info@timis.fr

SPÉCIFICATIONS

CARACTÉRISTIQUES D'IMPRESSION

Modèle	Hauteur (mm)	Pixels	Res V
L780	70	512	185+

Résolution Horizontale : 185 - 1110 dpi

Longueur impression: de 1mm jusqu'à 4 mètres

Vitesse d'Impression :

0,1 - 30 m / min. (codes-barres, 200 dpi)

0,1 - 110 m / min. (décoration, textes)

Distance du Produit : 0 - 5 mm.

Position de la tête d'impression : Latérale

A la demande : n'importe quel angle jusqu'à 90°
ou vers le bas (impression sur couvercle du produit)

Types de Caractères :

Multiplés (hauteur variable).

Codes-barres :

GTIN-8, (GTIN-12 (UPC-A), GTIN-13 (EAN13), GTIN-14 (ITF-14), GS1-128 (EAN128), 2 de 5, Code 39

Textes Fixes ou Variables :

Auto: Compteurs, tampons dateurs, tours.

Ext: Variables à distance de protocole direct

Support de codes de date/heure spéciale :

AM/PM/24h, jour semaine, jour année, semaine
année, année de la décennie. Heure de changement
de jour ajustable.

Editeur messages :

Création de messages alphanumériques et codes-barres

WYSIWYG depuis PC

Qualité d'impression :

Multiplés résolutions disponibles.

CARACTÉRISTIQUES ÉLECTRIQUES

Auto-gamme : 110-240 VAC / 50-60 Hz (max* 180VA)

Entrées : 2 photocellules, encoder

Sorties : 2 alarmes programmables
2 balises pour indiquer l'état

Ports communication : ports série RS-232-C / RS-485
Port USB
Ethernet 10/100 Base T

En option : Wi-Fi / antenne / Bluetooth
5 entrées programmables

CARACTÉRISTIQUES PHYSIQUES

Dimensions (largeur x hauteur x profondeur)

Tête L780: 20 x 132 x 141 mm.

Système d'encre : 33 x 130 x 170 mm.

ENVIRONNEMENTALES

Température : de 0 à 60 °C (32° - 140 °F)

Humidité : de 5 à 85% sans condenser.

CONSOMMABLES

Encre:

Base huile.

Couleurs :

Noir

Autres (consulter) : Cyan, Magenta,

Jaune, Rouge, Vert, Bleu

Conditionnement :

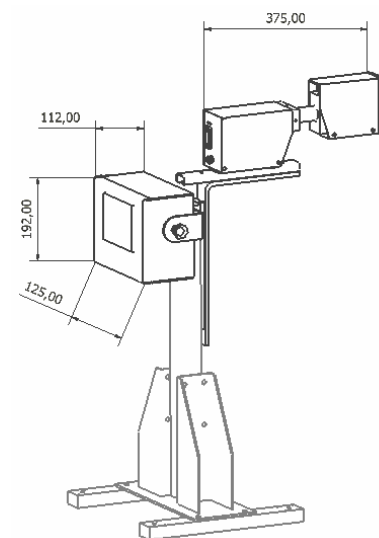
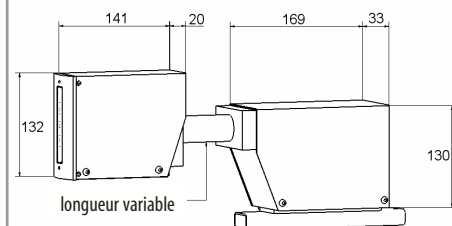
Bouteille d'1 litre.

Produits imprimables :

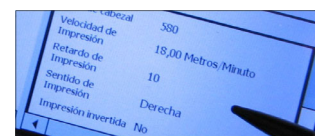
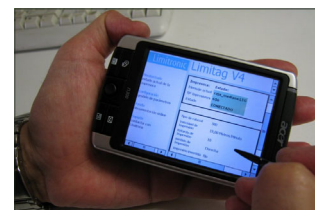
Tous les substrats poreux

papier / carton / porex / textile / céramique / bois

Temps de séchage : Instantané en substrat



Pied support en option



contrôle total depuis n'importe quel PDA

